

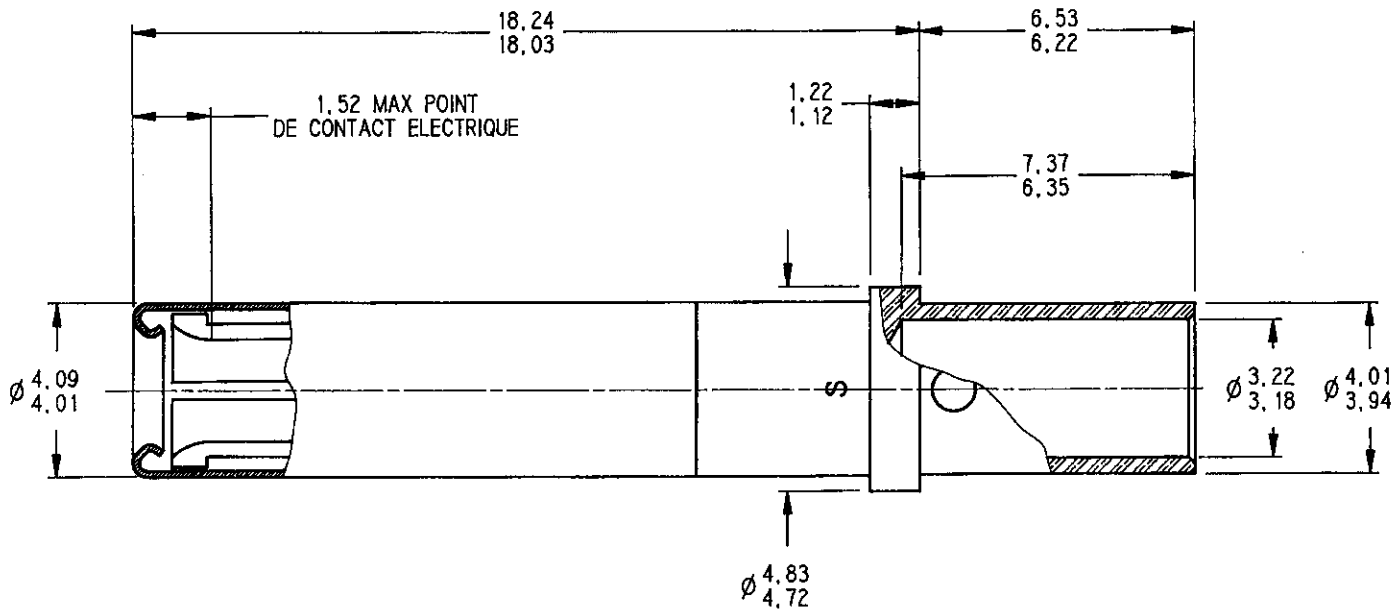


Série  
MPX

CONTACT FEMELLE A SERTIR TAILLE 12 POUR FIL AWG 10

Edition :  
01 DEC.93

Page  
1 / 1



**MATIERE ET PROTECTION**

CORPS DE CONTACT: ALLIAGE CUIVREUX-OR SUR SOUS COUCHE NICKEL  
TUBE DE PROTECTION: ACIER INOX-PASSIVATION

**CABLE ADMISSIBLE: AWG 10**

LONGUEUR DE DENUDAGE: 6

**OUTILLAGE:**

PINCE A SERTIR: RADIALL 282296  
DANIELS M300BT  
SELECTEUR SUR 1  
POSITIONNEUR: RADIALL 282579  
NORME M22520/1-11  
OUTIL D'EXTRACTION: RADIALL 282549004  
NORME M81969/14-04

4110\_9311

CREATION				
PEN: .				
NOM: JP MACARI				
DATE: 01 DEC.93				
VERIF.: G. CAISEND				
Edition	Modifications	Nom	Vérifié	

**RADIALL®**

101, rue Philibert Hoffmann, Z.I. Ouest  
93116 ROSNY/BOIS Cedex (France)  
Tél.: (1) 49 35 35 35  
Fax.: (1) 48 54 63 63  
Télex: RADIA 235220

XXXXXXXX

Ces renseignements sont donnés à titre indicatif. Dans le but constant d'améliorer nos produits, nous nous réservons le droit d'apporter toutes modifications jugées utiles.